

РУКОВОДСТВО ПОЛЬЗОВАТЕЛЯ

ШПРИЦ КОЛБАСНЫЙ ВЕРТИКАЛЬНЫЙ на 3 кг



ООО «Русская Дымка», 2020 г.

Оглавление

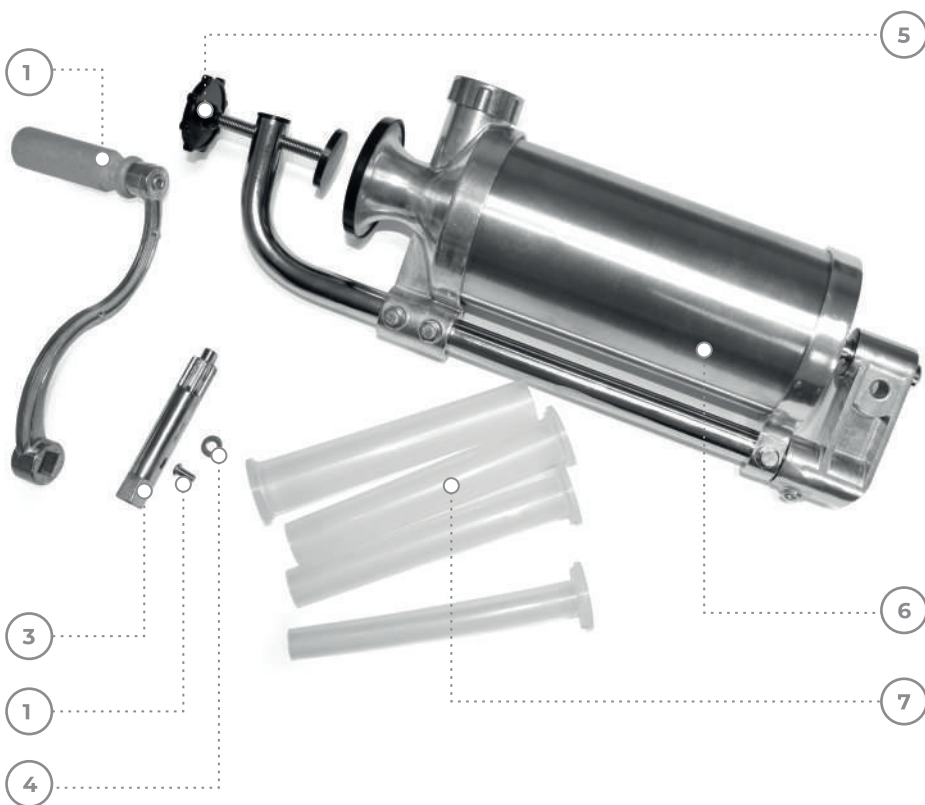
Назначение	3
Комплектация	3
Технические характеристики	4
Порядок работы	4
Уход и техническое обслуживание	6

Назначение

Предназначен для набивки оболочек (черевы, синюги) фаршем. Необходим при производстве домашних колбас, сосисок, сарделек, шпикачек, сервелатов.

Комплектация

1. Винт — 1 шт.
2. Изогнутая ручка — 1 шт.
3. Ось с зубчатым колесом — 1 шт.
4. Шайба — 1 шт.
5. Винт для фиксации ручки — 1 шт.
6. Рабочая ёмкость с поршнем — 1 шт.
7. Насадка — 4 шт.



Технические характеристики

Высота цилиндра	285 мм
Диаметр цилиндра	90 мм
Фаршеёмкость	3 кг
Диаметр насадок в комплекте	15, 19, 22, 25 мм
Высота в сборе	460 мм
Материал	нержавеющая сталь

Порядок работы

1. Найдите подходящую поверхность (скамью, стол) и установите шприц.
2. С помощью прижимного винта закрепите шприц на поверхности.
3. Установите ручку на зубчатое колесо, вставьте шайбу и закрепите ее винтом.
4. Установите одну из насадок в отверстие внизу рабочей емкости.
5. Оденьте оболочку на насадку.
6. Проверните ручку против часовой стрелки до момента, пока поршень не выйдет из рабочей емкости.





Затем поверните ручку на 90° по часовой стрелке в горизонтальной плоскости. Поршень сместится в сторону относительно оси цилиндра.



7. Загрузите фарш в рабочую емкость, верните поршень обратно в рабочее положение.

8. Поворачивайте ручку по часовой стрелке до момента, пока фарш полностью не заполнит оболочку.

Уход и техническое обслуживание

Выкрутите поршень из рабочей камеры, снимите цилиндр, ручку и ось ручки.

Промойте машину теплой водой с моющим средством, затем высушите. Храните в разобранном виде до следующего использования.

Гарантийный талон

Наименование товара: **шприц колбасный вертикальный.**

Гарантийный срок: 12 месяцев. Действует со дня продажи при соблюдении потребителем условий транспортирования, хранения, монтажа и эксплуатации.

1. Условия гарантии:

Основанием для гарантийного обслуживания является гарантийный талон (с наименованием товара, печатью организации).

2. Нарушения условий гарантии:

Гарантия не распространяется на изделия, вышедшие из строя:

- по вине владельца вследствие нарушения условий эксплуатации и хранения;
- при наличии любых механических повреждений;
- в случае ремонта неуполномоченными лицами.

3. По вопросам гарантийного обслуживания обращаться:

1. В случае, если товар приобретен в розничном магазине, следует обратиться к продавцу данной точки продаж.

2. В случае приобретения товара через интернет-магазин следует отправить запрос на электронный адрес 4355554@gmail.com, либо позвонить по телефону: 8(495) 120-22-59.

«Продавец» обязан устранить неисправность. Если это невозможно, оборудование подлежит замене. Клиент вправе отказаться и вернуть денежные средства в течении 14 дней со дня получения товара. Ст. 25 Закона «О защите прав потребителей».

Производитель: Производственная компания Вейн,
610040, Кировская область, г. Киров, ул. Торфяная, д.11а

Фирма-продавец: _____

Дата продажи: « ____ » _____ 20 ____ г.

Штамп торгующей организации:

Русскаядымка.рф